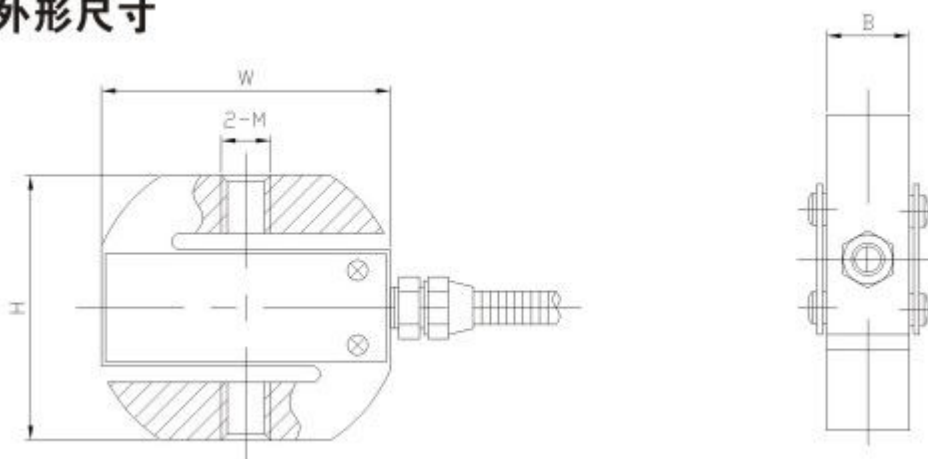


## KR-601 S 型拉压力称重传感器

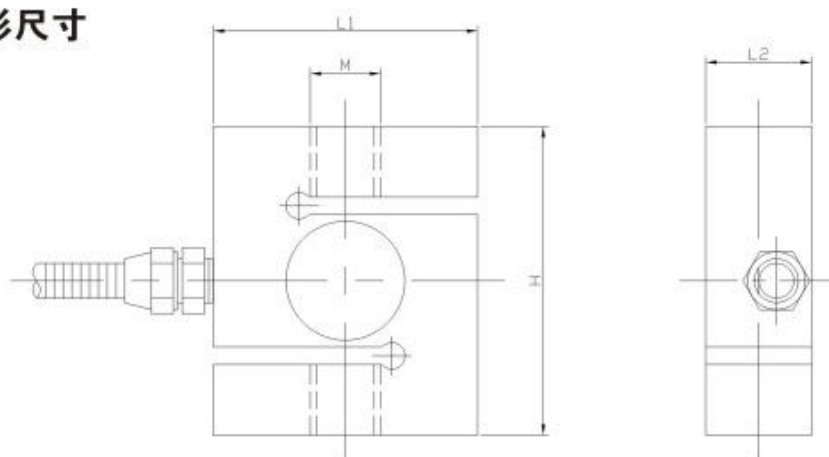
采用 S 型结构，密封等级为 IP65，拉压均可使用。可应用于高湿度环境，具有优越的抗扭、抗侧、抗偏载能力。广泛应用于皮带秤、料斗秤、机电结合秤、万能材料试验机、吊钩秤及各种工程装置的测力。

### ■ 外形尺寸



量程	M	W	H	B
5-30kg	M8×1.25	62	58	12
50-500kg	M12×1.75	70	64	20

### ■ 外形尺寸



量程	2-M	H	L2	L1
1t	M16×2	70	25	60
2t	M16×2	70	25	64
3t-5t	M18×1.5	94	35	86

## 技术参数

参数	单位	技术指标	参数	单位	技术指标
灵敏度	mV/V	2.0±0.05	灵敏度温度系数	≤%F·S/10℃	±0.03
非线性	≤%F·S	±0.03	工作温度范围	℃	-20℃~+80℃
滞后	≤%F·S	±0.03	输入电阻	Ω	350±20Ω
重复性	≤%F·S	±0.03	输出电阻	Ω	350±5Ω
蠕变	≤%F·S/30min	±0.03	安全过载	≤%F·S	150% F·S
零点输出	≤%F·S	±1	绝缘电阻	MΩ	≥5000MΩ(50VDC)
零点温度系数	≤%F·S/10℃	±0.03	推荐激励电压	V	10V-15V

北京中科昆锐科技有限公司  
 电话：010-51285883  
 4006-188-028  
 传真：010-80841171  
 E-mail:58188013@qq.com  
 网址：<http://www.kreckn.com>